

Lankon EPM-310 RS-485 Monitor

Kullanım Kilavuzu

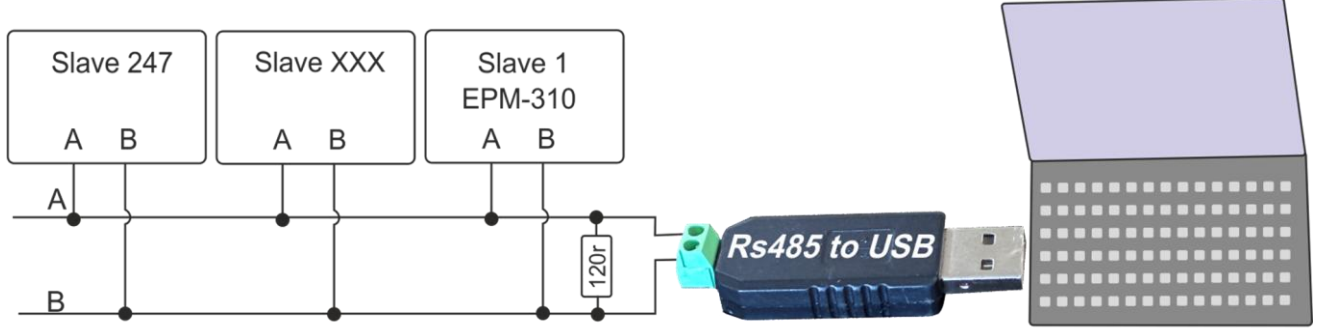
v260511

Yazar: Lankon Muhendislik

Web: <https://sine8.com>

E-posta: info@sine8.com

Tarih: Mayıs 2026



İÇİNDEKİLER

1. Program Hakkında
2. Sistem Gereksinimleri
3. Kurulum
4. İlk Çalıştırma ve Bağlantı
5. Ölçümleri Okumak
6. Kontrol Paneli
7. Grafik
8. Excel Dış Aktarımı
9. Kopyalama
10. Dil Değiştirme
11. Sıkça Sorulan Sorular
12. İletişim

1. Program Hakkında

EPM-310 RS-485 Monitor; üç fazlı elektrik şebekesinin parametrelerini (gerilim, akım, sıcaklık) RS-485 hattı üzerinden okuyarak ekranda gerçek zamanlı gösteren bir programdır. Lankon Muhendislik tarafından geliştirilmiştir.

Program ne yapar:

- Giriş ve çıkış gerilimini (V) ölçer — R, S, T fazları için ayrı ayrı
- Akımı (A) ölçer
- Sıcaklığı (C) ve adım sayısını (Steps) gösterir
- Hataları (Error) takip eder
- Verileri CSV ve Excel formatında kaydeder
- Canlı grafik gösterir
- Çıkış kontaktını ve parametreleri yönetir

2. Sistem Gereksinimleri

Gereksinim	Minimum
İşletim sistemi	Windows 10 / 11 (64-bit)

RAM	2 GB
Disk alanı	50 MB bos alan
Port	USB-RS485 donusturucu
Diger	.NET Framework (Windows ile birlikte gelir)

3. Kurulum

1. "EPM_310_Monitor.exe" dosyasini istediginiz bir klasore kopyalayin (ornek: C:\EPM310\)
2. Dosyanin uzerine cift tiklayin — program baslar
3. Ek bir kurulum gerekmez

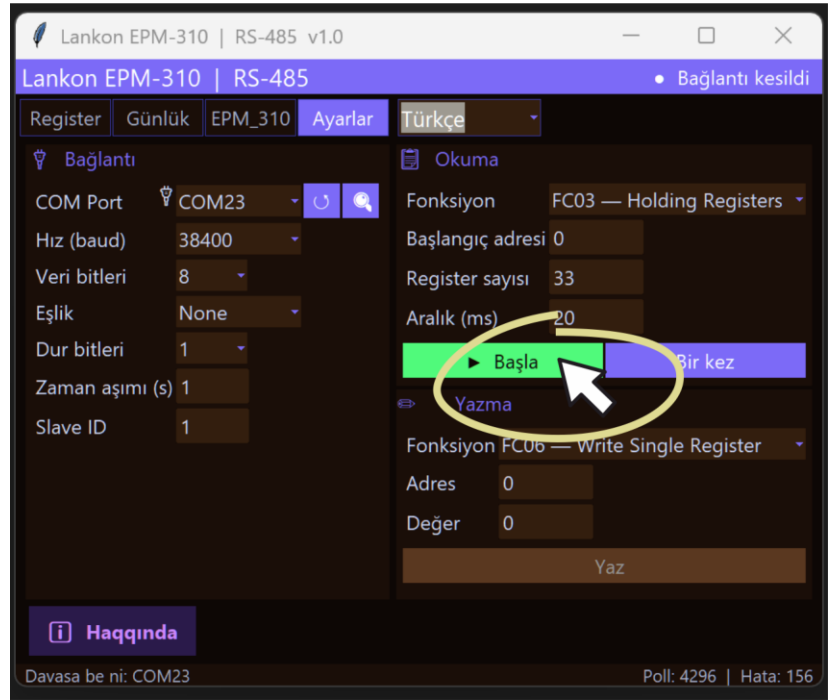
Not: Programi baslatmadan once USB-RS485 donusturucuyu bilgisayara takmayi unutmayin.

4. İlk Calistirma ve Baglanti

Sekil 1 — Ayarlar sayfasi (Ayarlar sekmesi)

4. Programi calistirin
5. "Ayarlar" sekmesine gecin
6. "COM Port" listesinden cihazinizin portunu secin (ornek: COM23)
Port gorunmuyorsa yenile duymesin tiklayin
7. "Hiz (baud)" degerini cihazınıza gore secin (genellikle 38400)
8. Diger ayarlari degistirmeyin — Veri bitleri: 8, Eşlik: None, Dur bitleri: 1
9. "Slave ID" — cihazin Modbus adresi (genellikle 1)
10. "Baglan" duymesin tiklayin
11. Sag ustte "● Baglandi: COM23" yazisi gorunecek

Ipucu: Port adini bilmiyorsanız: Baslat → Aygit Yoneticisi → Baglanti Noktaları (COM & LPT) bolumune bakın.



5. Olcumleri Okumak

12. "EPM_310" sekmesine gecin
 13. Ana ekranda 3 sutun gorunur
 14. Her sutunda R, S, T fazlari gosterilir
 15. Alt satirda: C (sicaklik), Steps (adim sayisi), Error (hata kodu)
 16. Veriler otomatik olarak guncellenir
2. adımdaki 3 sutun:

Sutun	Anlami
INPUT VOLTAGE	Giris gerilimi (V)
OUTPUT VOLTAGE	Cikis gerilimi (V)
INPUT CURRENT A	Giris akimi (A)

6. Kontrol Paneli

6.1 Cikis Kontagi (Toggle dugmesi)

- "Auto" konumu — yeşil: kontak otomatik yönetilir
- "OFF" konumu — gri: kontak kapalıdır
- Değiştirmek için toggle düğmesine tıklayın

6.2 Çıkış Akımı

- << >> — büyük adımla azalt / artir (10 birim)
- < > — küçük adımla azalt / artir (1 birim)
- Ucak düğmesi — değeri cihaza gönder

6.3 Hassasiyet

- Aynı şekilde yönetilir
- Ucak düğmesiyle cihaza gönder

Önemli: Ucak düğmesine basmadan değişiklikler cihaza gönderilmez!

7. Grafik

17. "Grafik" düğmesine tıklayın
18. Yeni pencerede canlı grafik açılır
19. Pencereyi kapatmak için X düğmesine basın

8. Excel Dış Aktarımı

20. "Excel" düğmesine tıklayın
21. Program .xlsx dosyasını otomatik oluşturur
22. Dosyanın konumu ekranda gösterilir (programın bulunduğu klasörde)
23. Microsoft Excel veya LibreOffice ile açın

9. Kopyalama

- "Kopyala" düğmesine tıklayın — tüm mevcut değerler metne kopyalanır
- Notepad, Word veya herhangi bir programa yapıştırabilirsiniz (Ctrl+V)

10. Dil Değiştirme

- Üstteki dil listesinden istediğiniz dili seçin
- Desteklenen diller: Azerbaycanca, English, Rusca, Almanca, Fransızca, İspanyolca, Türkçe
- Seçim otomatik olarak kaydedilir

11. Sıkça Sorulan Sorular

S: Port görünmüyor, ne yapmalıyım?

C: USB-RS485 donatıcuyu çıkarın ve yeniden takın, ardından yenile düğmesine basın. Sürücü yüklenmediyse üretici web sitesinden indirin.

S: "Bağlantı kesildi" yazıyor, ne yapmalıyım?

C: 1) Kablo bağlantılarını kontrol edin. 2) COM port doğru seçildi mi? 3) Baud rate cihazla aynı mi? 4) Slave ID doğru mu?

S: Değerler 0 gösteriyor

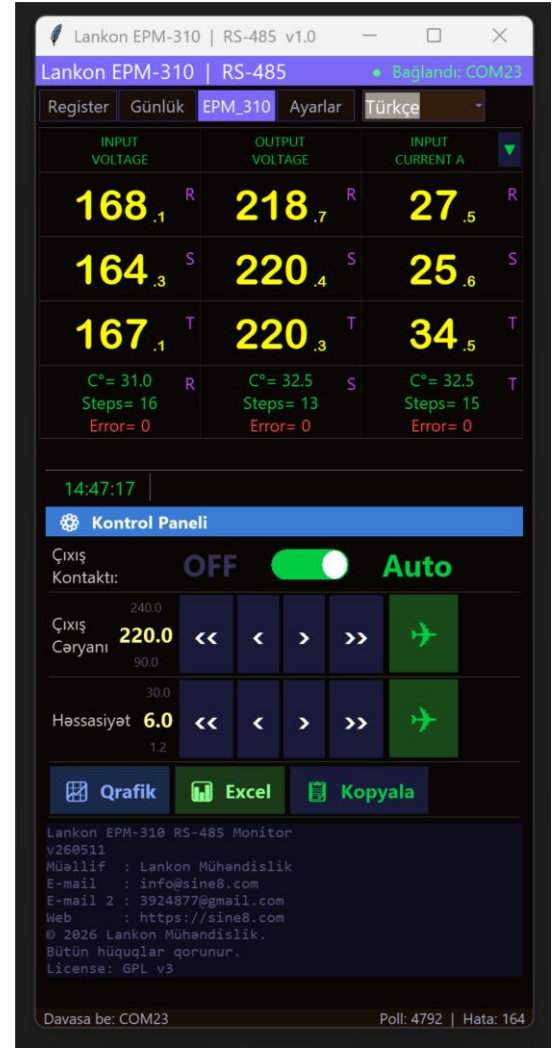
C: Cihazın gücünü kontrol edin. RS-485 A/B kablolarının doğru bağlandığından emin olun.

S: Excel dosyası nerede?

C: EPM_310_Monitor.exe dosyasının bulunduğu klasörde, "epm_export_TARİH.xlsx" adıyla.

S: Program kapatıldıktan sonra ayarlar kayboluyor

C: "epm_settings.json" dosyası silinmiş olabilir. Bu dosyayı silmeyin.



12. İletişim

E-posta : info@sine8.com

E-posta 2 : 3924877@gmail.com

Web sitesi : <https://sine8.com>

Lisans : GPL v3